

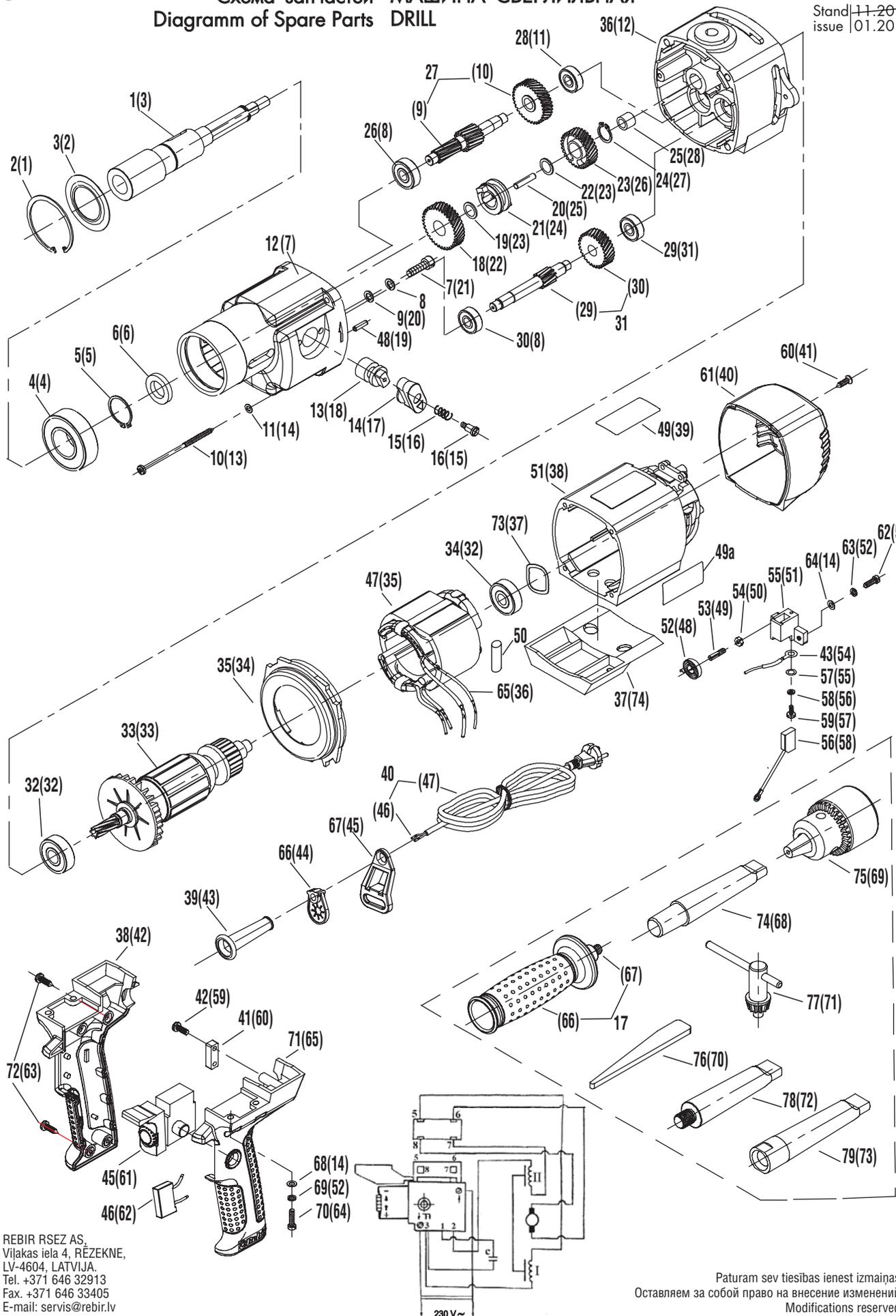


Rezerves daļu shēma
Схема запчастей
Diagramm of Spare Parts

URBJMAŠĪNA
МАШИНА СВЕРЛИЛЬНАЯ
DRILL

ТYP IE-1206-16/2000ER

Stand 11.2010
issue 01.2011



REBIR RSEZ AS,
Vījakas iela 4, RĒZEKNE,
LV-4604, LATVIJA.
Tel. +371 646 32913
Fax. +371 646 33405
E-mail: servis@rebir.lv

Paturam sev tiesības ienest izmaiņas.
Оставляем за собой право на внесение изменений.
Modifications reserved.

Spare parts supply via REBIR service offices. When ordering spare parts please quote power, tool type and date of manufacturing, indicated per machine label, date as per Diagram of Spare Parts, desired spare part number and name as per List of Spare Parts and desired quantity.

Поставка запчастей осуществляется через пункты сервисного обслуживания АО РЭБИР. При заказе запчастей просим указать: шифр машины и дату выпуска согласно фирменной наклейке на изделии; дату на схеме запчастей, шифр, название (согласно перечню запчастей) и количество желаемой детали или узла.

Rezerves daļu piegāde tiek veikta ar AS REBIR servisa apkalpošanas punktu starpniecību. Pasūtīt rezerves daļas lūdzam norādīt: mašīnas šifru un ražošanas izlašanas datumu, atbilstoši firmas uzlīmei, datumu uz rezerves daļu shēmas, nosaukumu (atbilstoši rezerves daļu sarakstam) un vēlamo detaļu vai mezgla skaitu.