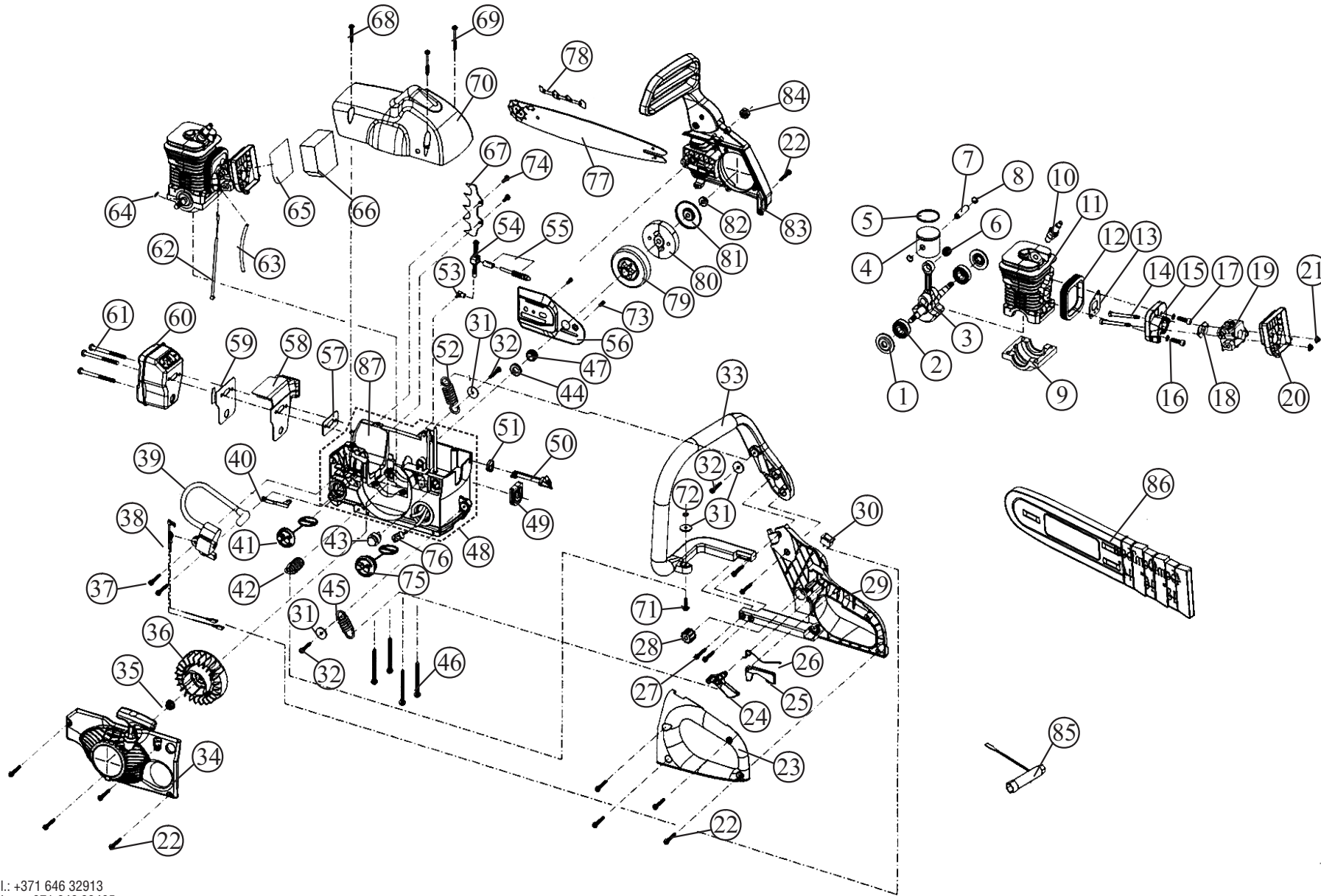


Spare parts supply via REBIR service offices. When ordering spare parts please quote power to make as per machine manufacturing indicator, the machine label data as per Diagram of Spare Parts, desired spare part number and name as per List of Spare Parts and desired quantity.

Ersatzteil-Lieferung über REBIR-Kundendienststellen. Bei Ersatzteil-Bestellungen bitte Maschinen-Bezeichnung, Teiltypenschlüsselnummer auf dem Gerät angeben und Datum, auf dem Ersatzteil-Diagramm steht. Datum, auf dem Ersatzteil-Bestellungsformular, angeben. Bestellnummer, Bauelementname, Ersatzteil-Nr. und Anzahl der gewünschten Ersatzteile angeben.

Поставка запчастей осуществляется через пункты сервисного обслуживания АО "РЭБИР". При заказе запчастей необходимо указывать мощность двигателя, тип двигателя, дату изготовления изделия, наименование запчасти, шифр названия (согласно перечню запчастей) и количество желаемой детали или узла.

Rezerves daļu piegāde tiek veikta ar AS REBIR servisa apkalpošanas punktu starpniecību. Pasūtīt rezerves daļas, lūdzam, norādīt: mašīnas šifr, un, rāzoyulnia izlāsanas datumu, abiļsdsi firmas uzīmēi, datumu uz rezerves daļu sīemins no sauklūumu (vālmstos) rezerves daļu saīkstam) un vēlamās daļas vai mezģļa skaitu.



Tel.: +371 646 32913  
Fakss: +371 646 33405  
E-mail: servis@rebir.lv  
REBIR RSEZ AKCIJU SABIEDRĪBA  
Viljakas iela 4, LV-4604, Rēzekne, Latvija

Paturam sev tiesības ienest izmaiņas.  
Оставляем за собой право на внесение изменений.  
Änderungen vorbehalten.  
Modifications reserved.

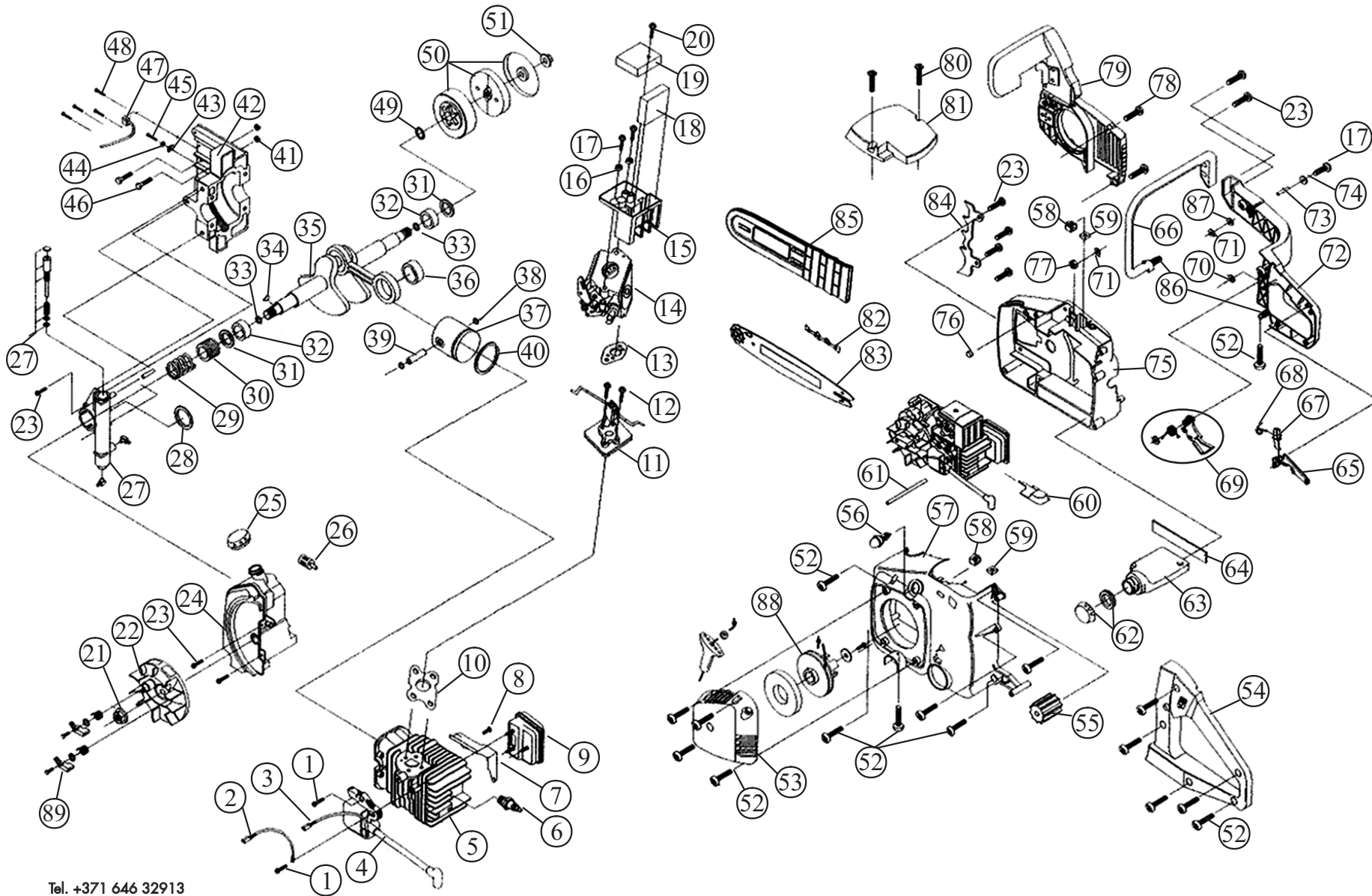
Spare parts supply via REBIR service offices. When ordering spare parts please quote, covering to the type, the machine manufacturing number, the machine label date as per Diagram of Spare Parts, desired spare part number and name as per List of Spare Parts and desired quantity.

Ersatzteil-Lieferung über REBIR-Kundendienststellen. Bei Ersatzteil-Bestellungen bitte Maschinen-Bezeichnung, Typ, Typenschild-Nr., die dem Gerät zugehörige Datum der Herstellung angeben. Geben Sie die gewünschte Ersatzteil-Nummer und den gewünschten Ersatzteilnamen an.

Pastāvība rezerves daļu piegādi realizē caur REBIR servisa punktiem. Pasūtīd rezerves daļas, lūdzam norādīt mašīnas tipu un ražošanas numuru, mašīnas datumi, atbilstoši mašīnas izgatavošanas datumam, vēlamās rezerves daļas numuru un nosaukumu saskaņā ar Rezerves daļu sarakstu.

Rezerves daļu piegādi tiek veikta ar AS REBIR servisa apkalpošanas punktu starpniecību. Pasūtīt rezerves daļas, lūdzam norādīt mašīnas tipu un ražošanas numuru, mašīnas datumi, atbilstoši mašīnas izgatavošanas datumam, vēlamās rezerves daļas numuru un nosaukumu saskaņā ar Rezerves daļu sarakstu.





Tel. +371 646 32913  
Fax. +371 646 33405  
E-mail: servis@rebir.lv  
RSEZ AKCIJU SABIEDRĪBA REBIR  
Vijakas iela 4, LV4600, Rēzekne, Latvija

Paturam sev tiesības ienest izmaiņas.  
Оставляем за собой право на внесение изменений.  
Änderungen vorbehalten.  
Modifications reserved

Rezerves daļu piegāde tiek veikta ar AS REBIR servisa apkāpšanas punktu, starpniecību. Pasūtīt rezerves daļas, izūzām, mūrādi: mašīnas šķiru un rāzoylnia izlasanas datumu, abjosdri firmas uzimēi, datumu uz rezerves daļu sliemās nosaukumu (valmstos) rezerves daļu sarakstam) un vēlamās detaļas vai mēzgia skaitu.

Поставка запчастей осуществляется через пункты сервисного обслуживания АО "РЭБИР". При заказе запасных частей необходимо указать марку, модель, дату выпуска и номер документа, подтверждающий дату выпуска. Необходимо указать наименование и количество желаемой детали или узла.

Ersatzteil-Lieferung über REBIR-Kundendienststellen. Bei Ersatzteil-Bestellungen bitte Maschinen-Bezeichnung, Teiltypschmid-Aufhebung, auf dem Gerät, Hersteller und Datum, der Ersatzteil-Gezeichnung, Firmenschild, Datum, des Bauelementes, Hersteller, Bestellnummer, Menge und gewünschte Ersatzteile angeben.

Spare parts supply via REBIR service offices. When ordering spare parts please quote power to indicate the manufacturer, model, date of manufacture, machine label data as per diagram of Spare Parts, desired spare part number and name, per List of Spare Parts and desired quantity.