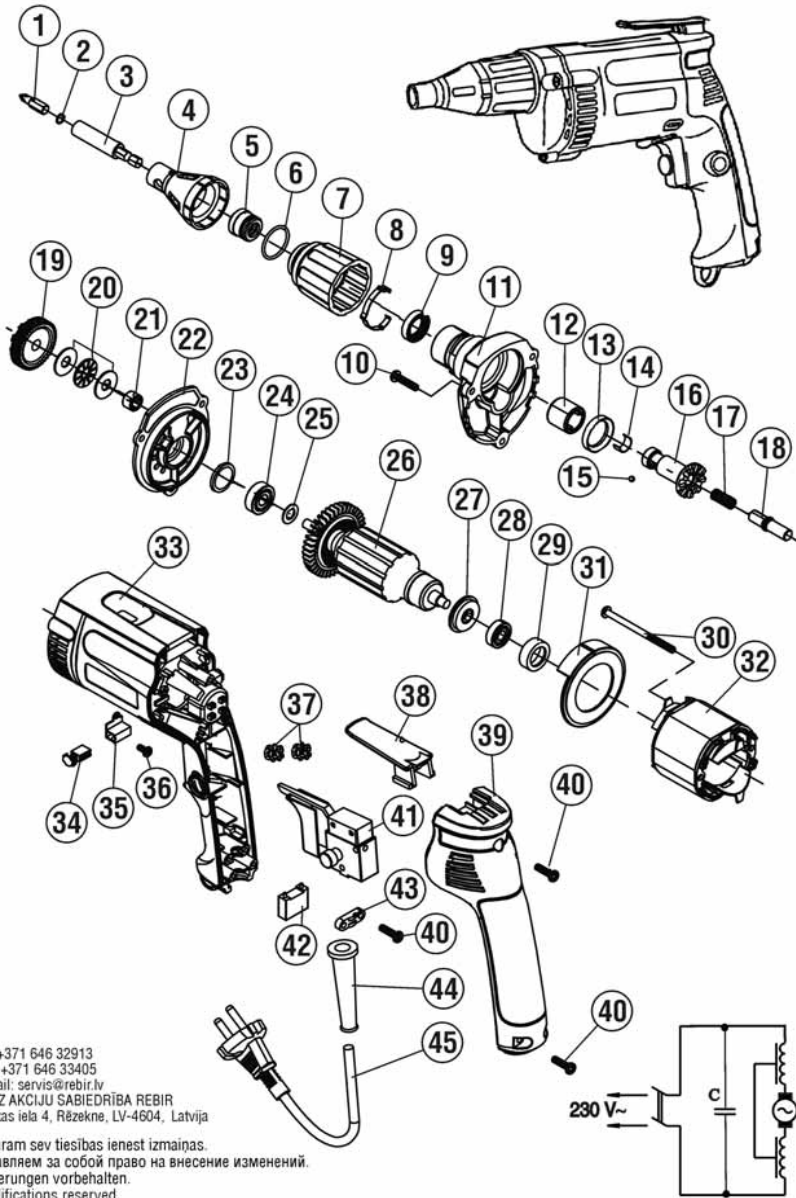




TYP **SGE-700/6ER**

Rezerves daļu shēma **ELEKTRISKAIS SKRŪVGRIEZIS**  
 Схема запчастей **ШУРУПОВЕРТ ЭЛЕКТРИЧЕСКИЙ**

Stand issue | 09.2010  
 issue



Spare parts supply via REBIR service offices. When ordering spare parts please quote power tool type and date of manufacturing indicated per machine label, date as per Diagram of Spare Parts, desired spare part number and name as per List of Spare Parts and desired quantity.

Ersatzteil-Lieferung über REBIR-Kundendienststellen. Bei Ersatzteil-Bestellungen bitte Maschinen-Bezeichnung laut Typenschild-Aufkleber auf dem Gerät, Fertigungsdatum, Gerätehausbezeichnung, Datum, auf der Ersatzteil-Explosionszeichnung angeben, Bestellnummer, Benennung laut Ersatzteilliste und Anzahl der gewünschten Ersatzteile angeben.

Поставка запчастей осуществляется через пункты сервисного обслуживания АО «РЭБИР». При заказе запчастей просим указать цифровую модель и дату выпуска согласно фирменной наклейке на изделии. Explosionszeichnung, наименование согласно перечню запчастей, шифр, название согласно ведомости запчастей и количество желаемых деталей. Укажите наименование и количество желаемых деталей.

Uzmanību! Remontdarbus izmanto tikai kvalificētiem speciālistiem, kas ir apmācīti saskaņā ar ražotāja prasībām. Remontdarbus izmanto tikai kvalificētiem speciālistiem, kas ir apmācīti saskaņā ar ražotāja prasībām. Remontdarbus izmanto tikai kvalificētiem speciālistiem, kas ir apmācīti saskaņā ar ražotāja prasībām.

Rezerves daļu shēma **ELEKTRISKAIS SKRŪVGRIEZIS** TYP **SGE-700/6ER**  
 Ноаи à çай -ааоае **ØÐÐÐÐ Ì À ÐÐ ÒÐ ÒÐÐÐÐ×ÀÑÈÈÈ**

Stand issue 09.2010

Poz.Nr. 1 Position Pos.	Detalies dāfrs ØeØp àeààèè Bestell- Nr. Part number	Nosaukums Haèi ei oaaí èe Benennung Name	Skaits Koè-àò Stück Qty.
1	SGE-700/6ER-01	Uzgalis (Àèòà)	1
2	SGE-700/6ER-02	Sprostgredzens (Èí èüøí òí ìí òí òí à)	1
3	SGE-700/6ER-03	Turçtājs (Ààðààòàèü)	1
4	SGE-700/6ER-04	Apvalks (Èí àøø)	1
5	SGE-700/6ER-05	Blīvgredzens (Èí èüøí òí èí òí èòàèüí à)	1
6	SGE-700/6ER-06	Gredzens (Èí èüøí) 17.4ø1.8	1
7	SGE-700/6ER-07	Iestādīšanas gredzens (Èí èüøí òòàí à èè è ì ì àí òà)	1
8	SGE-700/6ER-08	Fikstors (Øeeàòí ð)	1
9	SGE-700/6ER-09	Blīvslēgs (Nàèüí èè)	1
10	SGE-700/6ER-10	Skrūve (Àeí ð) ST4.2x20	3
11	SGE-700/6ER-11	Reduktora korpus (Èí ðí øñ ðààòøðí ðà)	1
12	SGE-700/6ER-12	Gultnis (Ì í àèèí í èè èàí èü-àòüè) HK1418RS	1
13	SGE-700/6ER-13	Gredzens (Èí èüøí)	1
14	SGE-700/6ER-14	Sprostgredzens (Èí èüøí òí ìí òí òí à)	1
15	SGE-700/6ER-15	Lodīte (Øàðèè Ø3.5)	4
16	SGE-700/6ER-16	Sajūgs (Ì óòàà)	1
17	SGE-700/6ER-17	Atspere (Ì ðòàèí à)	1
18	SGE-700/6ER-18	Varpsta (Ààè)	1
19	SGE-700/6ER-19	Zobrats (Èí èàñí çàá-àòí à)	1
20	SGE-700/6ER-20	Gultnis (Ì í àèèí í èè) AXK0821	1
21	SGE-700/6ER-21	Gultnis (Ì í àèèí í èè) HK0808	1
22	SGE-700/6ER-22	Sparpvairogs (Ùèò ì ðí ì àèøòí -í üè)	2
23	SGE-700/6ER-23	Paplāksne (Øàèàà)Ø22øØ25ø3	2
24	SGE-700/6ER-24	Gultnis (Ì í àèèí í èè) 608-2Z	2
25	SGE-700/6ER-25	Paplāksne (Øàèàà çàüèøí àý)	2
26	SGE-700/6ER-26	Enkurs (Bèí ðü)	2
27	SGE-700/6ER-27	Gredzens (Çàüèøí ì à èí èüøí)	1
28	SGE-700/6ER-28	Gultnis (Ì í àèèí í èè) 607-2Z	1
29	SGE-700/6ER-29	Gultņa aptvere (Ì àí èí à ì í àèèí í èèà)	1
30	SGE-700/6ER-30	Skrūve (Àeí ð) ST4.2x60	2
31	SGE-700/6ER-31	Diafragma (Àèàòðààí à)	1
32	SGE-700/6ER-32	Stators (Nòàòí ð)	1
33	SGE-700/6ER-33	Korpus (Èí ðí øñ)	1
34	SGE-700/6ER-34	Suka (Ùàèèà)	2
35	SGE-700/6ER-35	Sukas turçtājs (Ùàøèí ààðààòàèü)	2
36	SGE-700/6ER-36	Skrūve (Àeí ð) ST2.9x8	2
37	SGE-700/6ER-37	Drošle (Àðí ññàèü)	4
38	SGE-700/6ER-38	Plāksne (Ì èàí èà)	1
39	SGE-700/6ER-39	Uzliktnis (Ì àèèààèà)	1
40	SGE-700/6ER-40	Skrūve (Àeí ð) ST4.2x14	1
41	SGE-700/6ER-41	Sļūdzis (Àüèèp-àòàèü)	1
42	SGE-700/6ER-42	Kondensators (Èí í àáí ñàòí ð)	1
43	SGE-700/6ER-43	Plāksne (Ì èàñøèí à)	1
44	SGE-700/6ER-44	Aizsarguzmava (Øòàèà çàüèøí àý)	1
45	SGE-700/6ER-45	Kabelis kopsalīkumā (Èàààèü à ñàí ðà)	1

Attention! Power tools repair, modification and testing must be carried out according to the generally recognized engineering practice. Safety notes in accordance with EN and other regulations applicable in individual countries must be observed. Modifications reserved. Our products are constantly modified to meet the requirements of modern technical standards, therefore we reserve the right to alter data and specifications.

Tel. +371 646 32913  
 Fax. +371 646 33405  
 E-mail: servis@rebir.lv  
 RSEZ AKCIJU SABIEDRIBA REBIR  
 Vilakas iela 4, Rēzekne, LV-4604, Latvija

Paturam sev tiesības ienest izmaiņas.  
 Оставляем за собой право на внесение изменений.  
 Änderungen vorbehalten.  
 Modifications reserved.